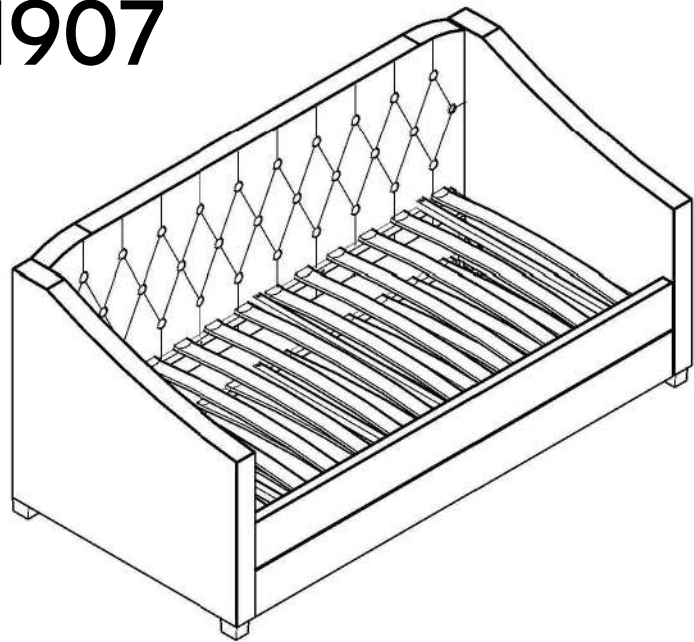
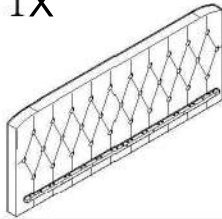
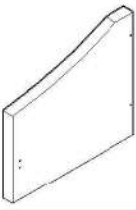
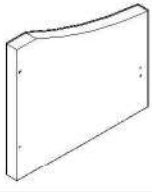
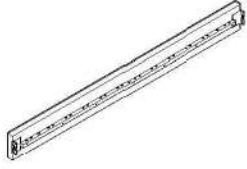

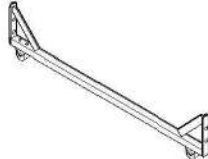



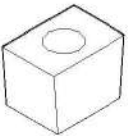




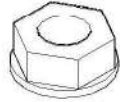
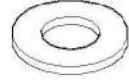

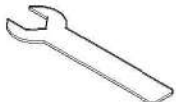


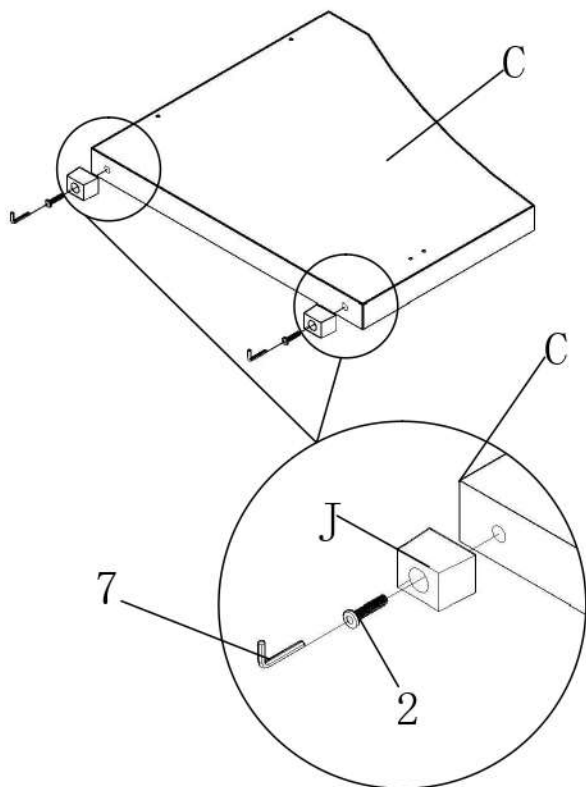
ALODA DB-1907



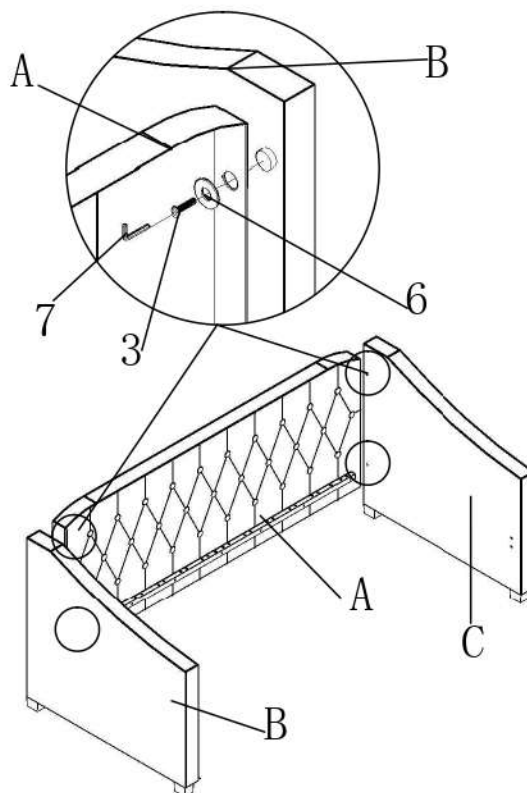
<p>A. 1X</p> 	<p>B. 1X</p> 	<p>C. 1X</p> 	<p>D. 1X</p> 
<p>E. 2X</p> 	<p>F. 2X</p> 	<p>G. 4X</p> 	<p>H. 24X</p> 
<p>I. 48X</p> 	<p>J. 4X</p> 	<p>1. M8*20 12X</p> 	<p>2. M8*50 4X</p> 
<p>3. M8*40 4X</p> 	<p>4. M6*60 8X</p> 	<p>5. M6 8X</p> 	<p>6. M8 4X</p> 
<p>7.</p> 	<p>8.</p> 		

1

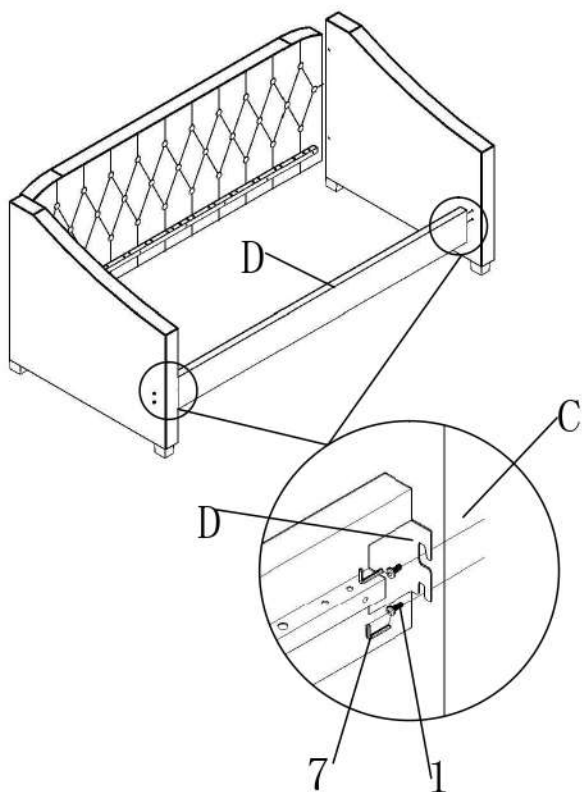
Z vijaki 2 in imbus ključem 7 pritrдите noge J na stranski steni B in C.

**2**

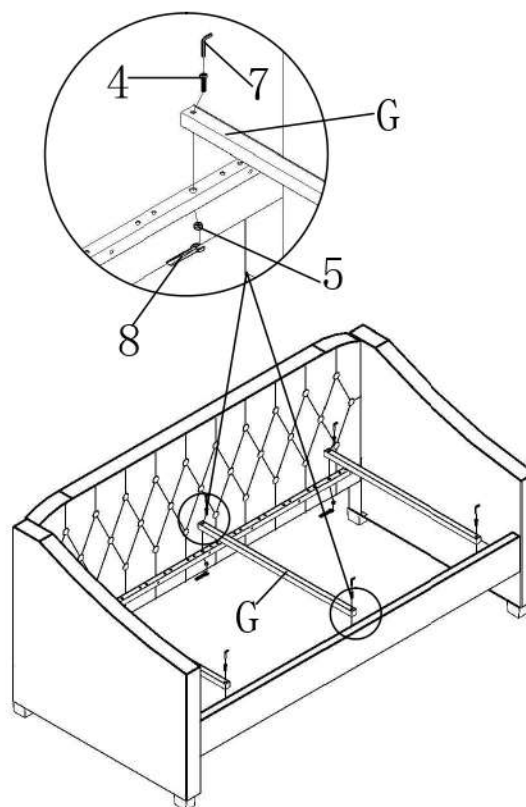
Bočnici B, C pritrđite na hrbtno ploščo C s ploščato podložko št. 6, vijakom št. 3 in imbusnim ključem št. 7.

**3**

Sprednjo ploščo pritrđite na stranski plošči B, C z vijakoma št. 1 in imbusnim ključem št. 7.

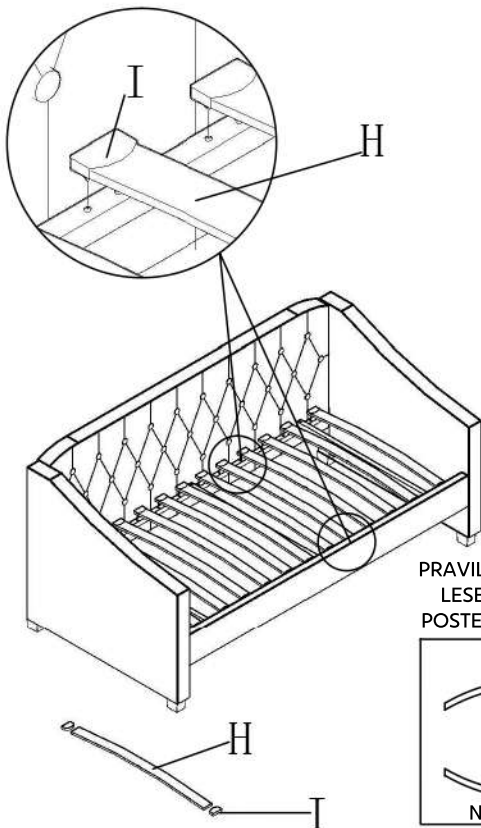
**4**

Sredinsko palico G pritrđite na zadnjo in sprednjo ploščo z vijakoma št. 4, imbusnim ključem št. 7, matico št. 5 in velikim imbusnim ključem št. 8.



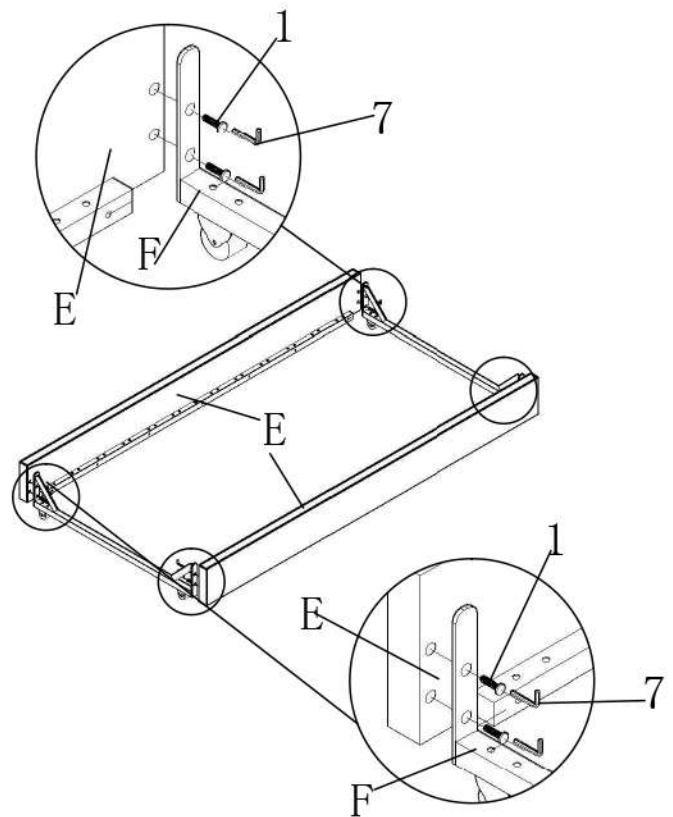
5

Leseno palico H namestite na plastično ploščo I, nato pa jo namestite na zadnjo in sprednjo ploščo.



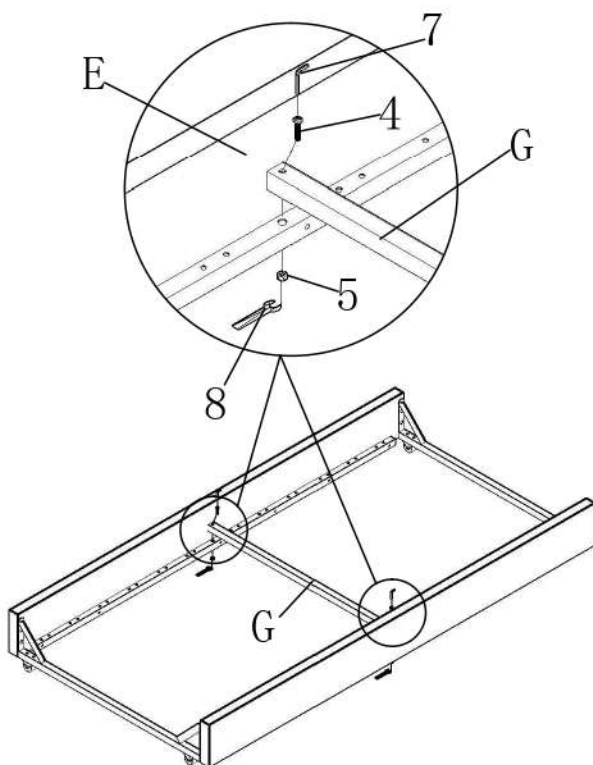
6

Sestavite ležalnik: stransko letvico E pritrдите na kovinski del F z vijakom št. 1 in imbusnim ključem št. 7.



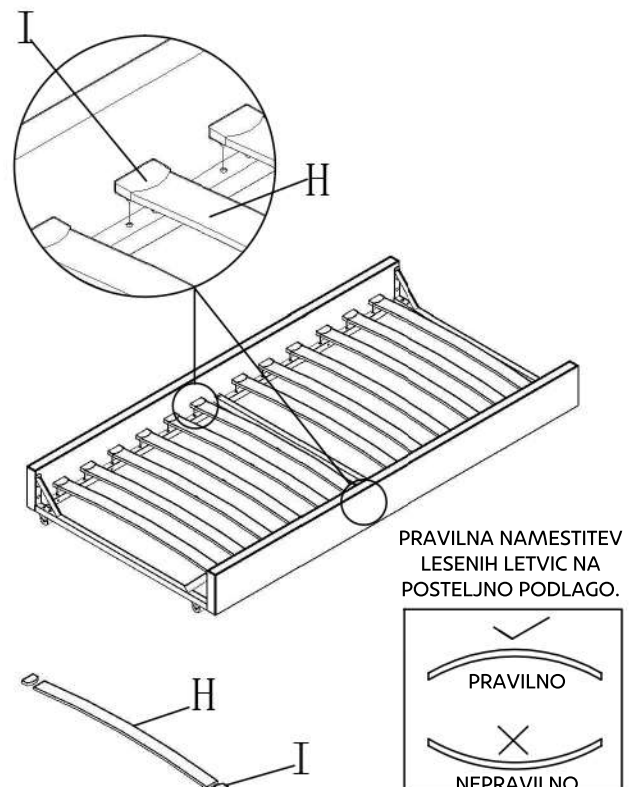
7

Kovinsko cev G namestite na stransko tirnico E z vijakom št. 4, imbusnim ključem št. 7, matico št. 5 in velikim imbusnim ključem št. 8.



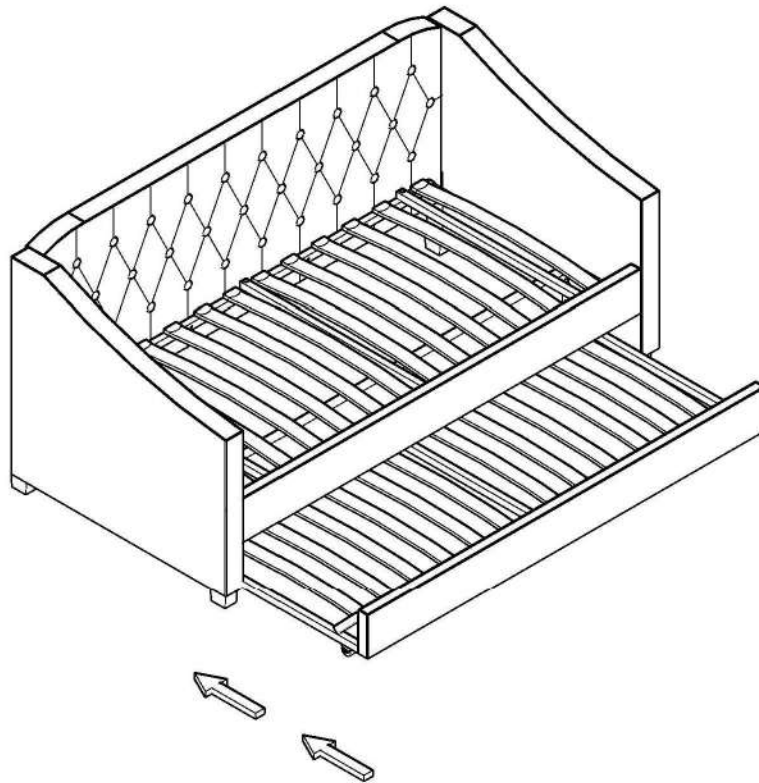
8

Leseno letvico H namestite na plastično letvico I in jo postavite v pravilen položaj, da dokončate podnožje.



9

Po potrebi potisnite ohišje pod posteljo navznoter in navzven.



10

Raztegljiv kavč je zdaj dokončan.

